

Замок электромеханический
ЛКД-ЗМ-11-23
ЛКД-ЗМ-01-23

Паспорт изделия
Версия 1.0



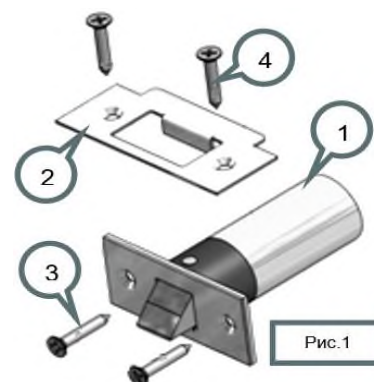
1. НАЗНАЧЕНИЕ

Замки электромеханические серии **ЛКД-ЗМ-11-23**, **ЛКД-ЗМ-01-23** с механизмом запирания на основе скошенного засова (в дальнейшем - замки) предназначены для запирания распашных дверей, ворот и калиток, открывающихся как внутрь, так и наружу помещения, с возможностью их дистанционного открывания подачей или снятием (зависит от исполнения) напряжения питания постоянного тока с помощью выключателей (кнопок) или контроллеров систем контроля и управления доступом, аудио- и видеодомофонов, кодовых панелей и других устройств. Конструкция замков и способ монтажа позволяют устанавливать их как внутри, так и снаружи защищаемого помещения практически на любые типы дверей.

2. КОМПЛЕКТ ПОСТАВКИ

1 – Замок	1 шт.
2 – Планка запорная	1 шт.
3 – Саморез 3,5x32 (потай.)	2 шт.
4 – Саморез 3,9x32 (потай.)	2 шт.
5 – Шаблон разметочный	1 шт.
6 – Руководство по эксплуатации	1 шт.

Комплектность изделия проверяйте при покупке! В дальнейшем претензии по комплектности предприятие-изготовитель не принимает.



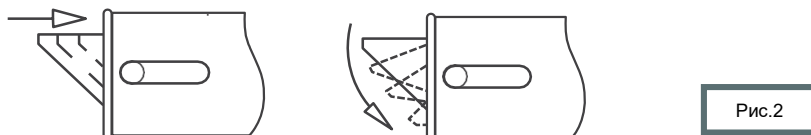
3. КОНСТРУКЦИЯ И ПРИНЦИП ДЕЙСТВИЯ

Замки выпускаются в двух исполнениях по принципу действия: нормально открытые (далее - НО) и нормально закрытые (далее - НЗ). НО замок находится в открытом состоянии при отсутствии напряжения питания и в закрытом при поданном напряжении питания. НЗ замок находится в закрытом состоянии при отсутствии напряжения питания и в открытом при поданном напряжении питания. Для открытия двери необходимо сначала снять напряжение питания с нормально открытого замка, либо подать напряжение питания на нормально закрытый замок, и только после этого открыть дверь.

Замки **ЛКД-ЗМ-11-23**, **ЛКД-ЗМ-01-23** имеют оригинальный механизм «складывания» язычка в корпус замка при

Датчик находится в неопределённом состоянии (разомкнут или замкнут):
1) при утапливании язычка в замок (при закрытии или открытии двери);
2) при отсутствии необходимого зазора между язычком и запорной планкой (т.к. язычок частично утапливается в корпус).

открывании двери.



- При закрытии двери (независимо от исполнения замка и наличия напряжения питания) язычок утапливается в корпус замка, как у обычного дверной механической защелки.
- При подаче напряжения питания (для НО замка) или снятия напряжения питания (для НЗ замка) язычок замка блокируется и не позволяет открыть дверь.
- При снятии напряжения питания (для НО замка) или подаче напряжения питания (для НЗ замка) язычок замка разблокируется и при открытии двери «складывается» в корпус замка.

4. ТЕХНИЧЕСКИЕ ХАРАКТЕРИСТИКИ

4.1 УСЛОВИЯ ЭКСПЛУАТАЦИИ

Окружающая среда при эксплуатации замков должна быть невзрывоопасная и не содержащая токопроводящую пыль и газы, вызывающие коррозию металла и разрушающие изоляцию токопроводников и электроэлементов, не содержащая токопроводящую пыль, водяные пары и исключая попадание воды, пара, горюче - смазочных веществ.

Климатические условия эксплуатации – УЗ.1 по ГОСТ 15150-69 с расширенным температурным диапазоном:

- температура окружающего воздуха: от -30 до +50 °С;
- относительная влажность воздуха не более 98% при 25°С и более низких температурах без конденсации влаги и образования инея;
- установка внутри или снаружи помещения при обеспечении невозможности попадания внутрь замка влаги, пыли, грязи и т.п.

4.2 ТЕХНИЧЕСКИЕ ХАРАКТЕРИСТИКИ

Модификация	ЛКД-ЗМ-11-23	ЛКД-ЗМ-01-23
Исполнение	нормально открытый	нормально закрытый
Напряжение питания постоянного тока U, В	12±2	12±2
Потребляемый ток, мА	85 (при 12В)	160 (при 12В)
Длительность импульса питания (не более), с	не нормируется	120 (при 11-14В)
Минимальная пауза между импульсами, с	не нормируется	120
Наличие встроенных датчиков	-	-
Максимальный коммутируемый ток датчика (Постоянный ток), А:	-	-
Максимальное коммутируемое напряжение датчика (Постоянный ток), В:	-	-
Тип выходного сигнала датчиков	-	-
Усилие удержания (не менее), кг	300	300
Масса замка (не более), кг	0,19	0,19
Длина провода питания, м	0,1	0,1

Габаритные и установочные размеры замка и планки запорной.

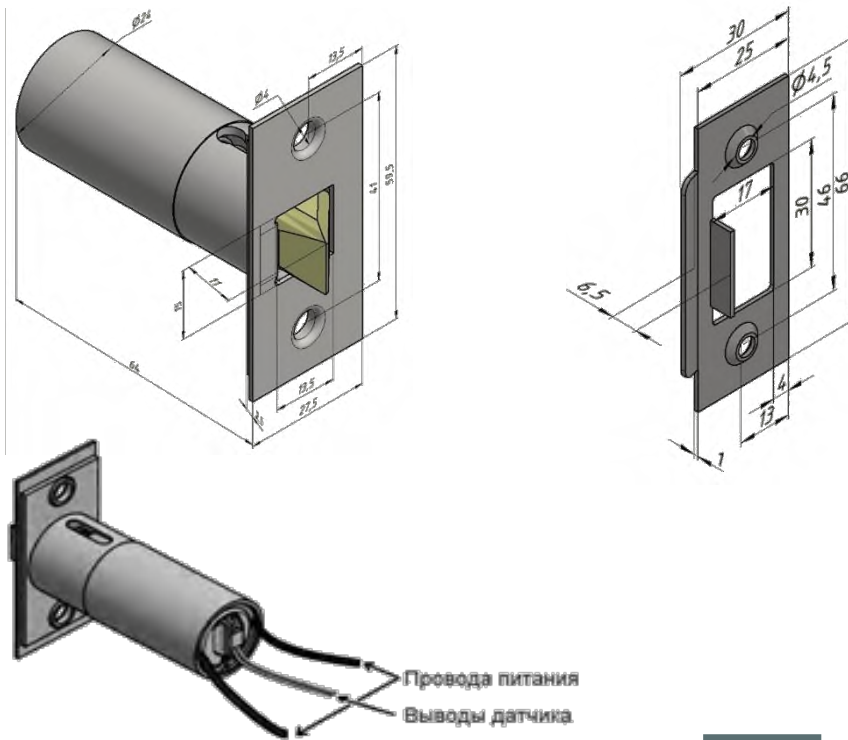


Рис.3

5. МОНТАЖ И ПОДКЛЮЧЕНИЕ

5.1 МОНТАЖ ЗАМКА

Конструкция замка позволяет устанавливать его как в дверную раму, так и в дверное полотно.

При монтаже должен быть обеспечен зазор в пределах 1-4 мм между запорной планкой и крепежной пластиной замка. Соблюдение этого условия гарантирует усилие удержания двери 300 кг и плавную, без подклинивания, работу двери.

Необходимо обеспечить зазор между язычком и запорной планкой в закрытом состоянии двери.

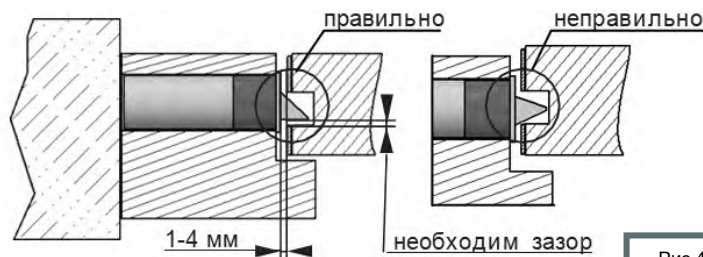
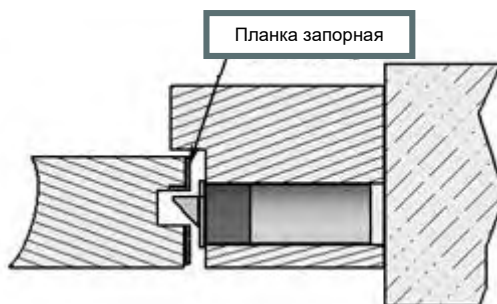


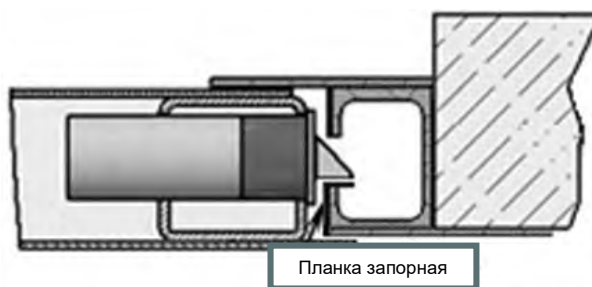
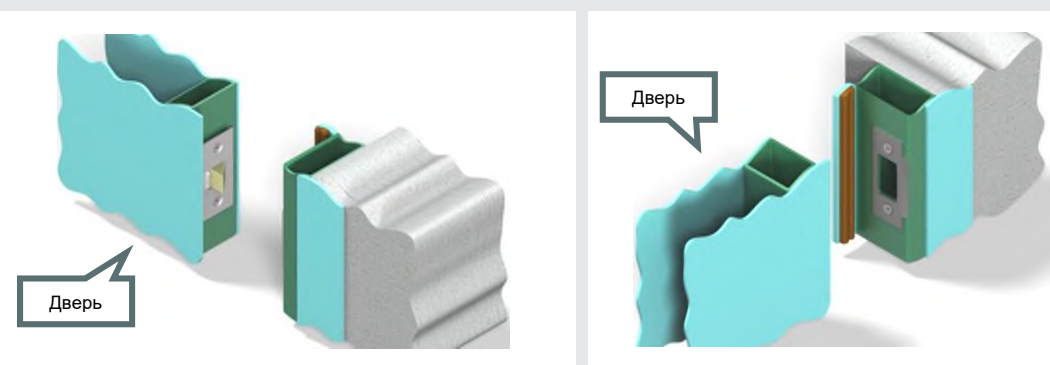
Рис.4

Установка замка совместно с планкой запорной, идущей в комплекте, ОБЯЗАТЕЛЬНА! Это обеспечит плавность работы и увеличит срок службы замка.

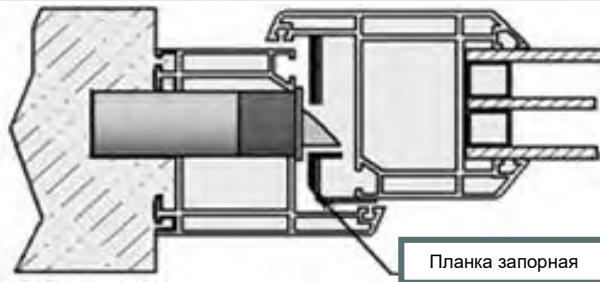
Пример монтажа замка в дверную коробку деревянной двери.



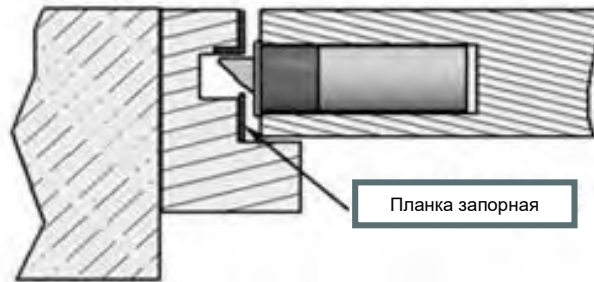
Пример монтажа замка в дверное полотно металлической двери.



Пример монтажа замка в дверную коробку пластиковой двери



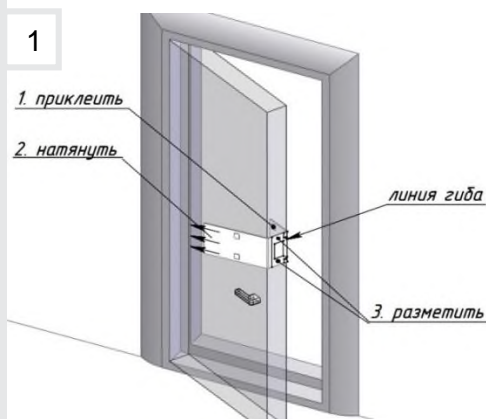
Пример монтажа замка в дверное полотно деревянной двери



Для разметки крепежных отверстий при установке замка в дверную коробку используется бумажный шаблон из комплекта поставки.

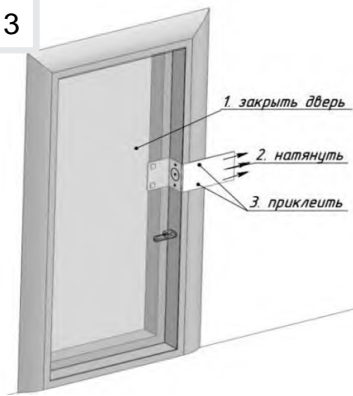
Шаблон состоит из двух сторон – одна сторона для разметки на дверном полотне крепежных отверстий запорной планки, другая – для разметки на дверной коробке крепежных отверстий и установочного отверстия для замка.

Монтаж замка в дверную коробку деревянной двери.



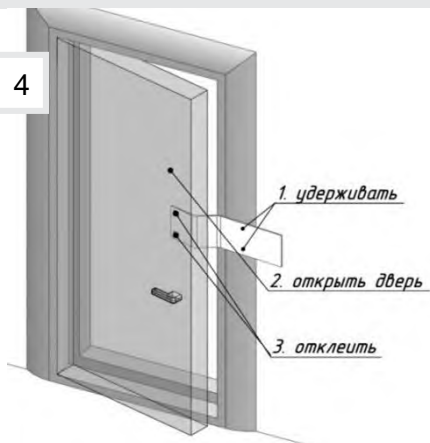
1. Снимите с липкой ленты **1** шаблона защитную пленку.
2. Совместите ближний к дверной коробке край дверного полотна и линию сгиба шаблона.
3. Зафиксируйте шаблон, приклеив его к поверхности двери.
4. На торце дверного полотна наметьте шилом габариты паза и центры крепежных отверстий запорной планки.

3

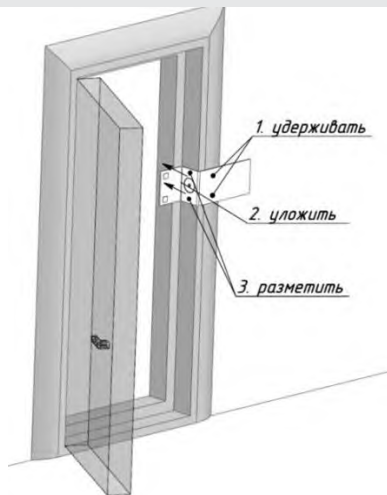


5. Закройте дверь. Снимите защитную пленку с липкой ленты 2 шаблона.
6. Натяните шаблон, загните и приклейте его к дверной коробке.

4



7. Придерживая шаблон в местах приклейки к дверной коробке, осторожно откройте дверь и отклейте шаблон от дверного полотна. Не допускайте смещения шаблона относительно дверной коробки.



8. Уложите шаблон по дверной коробке и шилом наметьте центры крепежных отверстий и установочного отверстия замка.
9. Просверлите отверстия диаметром 2-2,5 мм для крепления саморезов и диаметром 24-25 мм для установки замка.
10. Установите запорную планку и замок на свои места, зафиксировав их с помощью саморезов идущих в комплекте.
11. Снимите белую защитную пленку с запорной планки и замка.

5.2 ПОРЯДОК ПОДКЛЮЧЕНИЯ

Управление работой замка происходит подачей и снятием напряжения питания. Для этого обычно используется контроллер (плата управления) или выключатель (кнопка). Установка контроллера производится в соответствии с паспортом на него.

Подсоедините провода питания замка в следующей полярности:

Красный (чёрный с красной полосой) – положительный полюс источника питания;

Чёрный – отрицательный полюс источника питания;

Подача напряжения обратной полярности не обеспечивает работоспособности замка, но не приводит к поломке замка.

Рабочий диапазон напряжений см. п. 4.2. Избегайте подачи повышенного напряжения питания, или превышения длительности импульса.

6. ОСОБЕННОСТИ МОНТАЖА И ЭКСПЛУАТАЦИИ

- 1) Возможность использования замков для ограничения доступа в помещения и место установки (снаружи или внутри помещения) определяет **монтажная организация** исходя из особенностей конструкции и способа монтажа, уровня ответственности помещения, назначения режима ограничения доступа и других факторов (наличие охраны, видеонаблюдения и т.п.).
- 2) При монтаже замка и запорной планки необходимо соблюдать их соосность в пределах допуска свободного хода язычка.
- 3) НО замок может устанавливаться снаружи помещения при условии, что в зимнее время года большую часть времени находится в закрытом состоянии (подано напряжение питания). Это позволяет не замерзнуть смазке в механизме за счет выделяемого тепла. **НЗ замок для установки снаружи помещения не предназначен.**
- 4) При правильно установленном замке присутствует необходимый свободный ход (люфт) двери. Если люфта нет, то НЗ замок при подаче напряжения питания может **не открыться**, а НО замок при подаче напряжения питания может **не закрыться** (см.п. 7).
- 5) Работу установленного НЗ замка проверять только при возможности подачи на него напряжения питания.

7. ВОЗМОЖНЫЕ НЕИСПРАВНОСТИ

Неисправности и проблемы	Действия для устранения
НЗ замок не открывается при подаче напряжения питания. НО замок не закрывается при подаче питания.	Проверить тестером целостность цепи питания замка. Проверить полярность и соответствие напряжения питания требуемому значению. Проверить наличие требуемых зазоров (см. п.5).
Замок закрывается с усилием, нет плавности работы защёлки.	Проверить наличие требуемых зазоров (см. п.5). Проверить наличие перекоса запорной планки и крепежной пластины, при необходимости устранить перекося. При наличии сильного трения язычка о запорную планку смазать места соприкосновения смазкой (ШРУС).
При эксплуатации дверь просела, вследствие этого язычок не попадает в отверстие запорной планки.	Восстановить положение двери. Если это невозможно, снять запорную планку с двери. Закрепить запорную планку на двери, обеспечивая требуемые зазоры.
НЗ замок не закрывается при подаче напряжения питания. НО замок не открывается при подаче питания.	Проверить наличие требуемых зазоров между язычком и запорной планкой (см. п.5)

8. ТЕХНИЧЕСКОЕ ОБСЛУЖИВАНИЕ

Замки **ЛКД-ЗМ-11-23**, **ЛКД-ЗМ-01-23** смазывается производителем и не нуждается в дополнительной смазке и специальном техническом обслуживании. Однако, если в процессе эксплуатации внутрь замка попала пыль или грязь и замок начал работать с перебоями, то необходимо его снять, аккуратно отклеить защитную плёнку (виниловая пленка серого цвета, закрывающая пазы корпуса). Промыть замок, погружая его в уайт-спирит или нефрас язычком вниз на глубину утонченной части корпуса (не более!).

Просушить замок и убедиться, что его работоспособность восстановилась. Через пазы, не утапливая язычок, смазать внутренние стенки корпуса и торцы пазов водостойкой антифрикционной пластичной смазкой (например, ШРУС).

Затем смазать внутренние стенки корпуса со стороны язычка, утопив язычок. Наклеить на место снятую ранее защитную плёнку и установить замок обратно на дверь.

9. Гарантийные обязательства

1. Гарантийный срок устанавливается в размере 12 месяцев с момента продажи оборудования, что должно быть подтверждено соответствующими документами. Без документа, удостоверяющего покупку оборудования, Сервисный центр гарантийный ремонт не осуществляет.
2. Отметки продавца в паспорте изделия являются не обязательными и не влияют на обеспечения гарантийных обязательств.
3. Исполнение гарантийных обязательств осуществляется в соответствии с законодательством РФ.
4. Стандартный срок осуществления ремонта составляет 45 рабочих дней включительно со дня сдачи изделия на техническую диагностику. В зависимости от характера неисправностей данный срок может быть увеличен до 60 рабочих дней.

Правила осуществления гарантийного ремонта

1. Оборудование признается подлежащим гарантийному ремонту, если дата выявления неисправностей в работе аппаратуры находится в пределах гарантийного срока, определенного производителем. После окончания гарантийного срока Сервисный центр осуществляет ремонт на платной основе.
2. Срок хранения отремонтированного оборудования - 1 год со дня информирования клиента об окончании ремонта. По истечении да... Сервисный центр ответственность за сохранность оборудования не несет.
3. Сервисный центр согласовывает гарантийный ремонт после вскрытия аппаратуры, ее осмотра и предварительной диагностики.
4. Сервисный центр не несет ответственности за недостатки функционирования аппаратуры, вызванные использованием аксессуаров (дополнительного оборудования), не произведенных или не рекомендованных фирмой-изготовителем основной аппаратуры.
5. Сервисный центр не несет ответственности за сохранность информации во внутренней памяти отправленной на ремонт аппаратуры. Рекомендуется сохранять всю ценную информацию на резервных носителях до отсылки оборудования на ремонт.
6. Сервисный центр не возмещает убытки, вызванные перерывами в коммерческой, производственной или иной деятельности, возникающие в связи с невозможностью использования аппаратуры, отправленной на гарантийный ремонт, или потерей, хранящейся на ней информации во время ремонта.
7. Сервисный центр не возмещает ущерб, нанесенный другому оборудованию, работающему в сопряжении с данной аппаратурой.
8. Условия гарантии не предусматривают работы по установке, подключению и наладке аппаратуры, а также консультации по эксплуатации.

Ограничения гарантии

1. Использование аппаратуры не по назначению.
2. Неправильная или небрежная эксплуатация аппаратуры, транспортировка, нарушение условий и правил эксплуатации, в том числе вследствие воздействия высоких или низких температур, электромагнитного излучения, погружение в жидкости, запыленности и т.д.
3. Попадание внутрь корпуса жидкости, насекомых и других посторонних веществ, существ и предметов.
4. Механические повреждения аппаратуры.
5. Несанкционированное тестирование или ремонт, или попытки изменения в конструкции аппаратуры или в его программном обеспечении, в том числе неуполномоченным лицом или организацией.
6. Появление повреждений аппаратуры, полученных в результате несчастного случая, стихийного бедствия или другим причинам, находящимся вне зоны ответственности сервисного центра
7. Появление неисправностей аппаратуры, вызванных нестабильной работой телекоммуникационных, питающих, кабельных сетей и электросетей.

Правила приема оборудования в ремонт

1. Перед отправкой оборудования в ремонт необходимо сообщить об этом своему персональному менеджеру.
2. При отправке оборудования в ремонт транспортной компанией, упаковка должна иметь соответствующую маркировку. Образец вы можете найти на сайте www.luis.ru/tech_support/repair/.
3. Необходимо приложить заполненный Акт рекламации, который можно найти на сайте www.luis.ru/tech_support/repair/.
4. Необходимо приложить копию УПД или товарной накладной, согласно которой было приобретено передаваемое в ремонт оборудов.